

# DÉSHUMIDIFICATEUR

## MODÈLE : BDP45



# MW TOOLS®

## MANUEL D'INSTRUCTION

CONSERVER CES INSTRUCTIONS POUR UNE UTILISATION  
ULTÉRIEURE

# INFORMATIONS GÉNÉRALES

## Emballage

Ne jetez pas l'emballage avant d'avoir vérifié que l'appareil fonctionne.

Après le remballage, vérifiez que le contenu est intact et complet. Dans le cas improbable où des pièces manqueraient, contactez votre revendeur.

**NE PAS** laisser les enfants sans surveillance à proximité de l'emballage, car c'est une source potentielle de danger. Éliminez tous les emballages de manière responsable et sûre, conformément aux réglementations locales.

Recyclez TOUJOURS les matériaux d'emballage dans la mesure du possible.

**Lors de l'utilisation d'un produit fonctionnant à l'électricité, il convient de toujours respecter les mesures de sécurité de base.**

**LIRE ATTENTIVEMENT ET COMPLÈTEMENT LES INSTRUCTIONS AVANT D'UTILISER LE PRODUIT.**

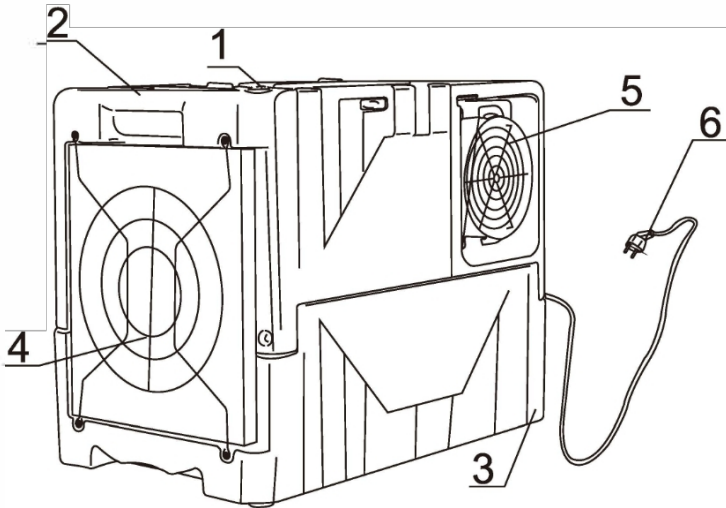
# INSTRUCTIONS IMPORTANTES

## **AVERTISSEMENT - pour réduire les risques d'incendie, d'électrocution ou de blessures aux personnes ou aux biens :**

1. Utilisez toujours le produit avec une source d'alimentation dont la tension, la fréquence et l'ampérage sont identiques à ceux indiqués sur la plaque d'identification du produit.
2. Une surveillance étroite est nécessaire lorsqu'un produit est utilisé par ou à proximité d'enfants, de personnes âgées ou d'infirmes. Ne laissez pas les enfants utiliser l'appareil comme un jouet.
3. N'utilisez pas cet appareil si la fiche du cordon d'alimentation est endommagée. Si le cordon d'alimentation est endommagé, il doit être remplacé par du personnel qualifié ou d'autres personnes de qualification similaire afin d'éviter tout danger.
4. Pour réduire le risque d'électrocution, n'exposez pas l'appareil ou le cordon flexible à l'humidité, quelle qu'elle soit.
5. Éteignez et débranchez l'appareil lorsqu'il n'est pas utilisé, avant de l'assembler ou de le nettoyer.
6. Ne placez pas d'objets sur le produit, ne laissez pas d'objets bloquer les ouvertures d'entrée ou de sortie et n'utilisez pas le produit à proximité de murs, de rideaux, etc.
7. L'utilisation d'équipements ou d'accessoires non recommandés ou vendus par le distributeur du produit peut entraîner des blessures ou des dommages matériels.
8. Ce produit est destiné à un usage commercial normal et léger uniquement.
9. N'essayez pas de démonter l'appareil.
10. Ne pas utiliser l'appareil sur une surface métallique.
11. N'utilisez pas l'appareil dans des conditions artificiellement chaudes ou humides et ne le laissez pas être utilisé dans un environnement dangereux.
12. Ne pas nettoyer l'appareil avec des solvants organiques.
13. Cet appareil n'est pas destiné à être utilisé par des personnes (y compris des enfants) dont les capacités physiques, sensorielles ou mentales sont réduites, ou qui manquent d'expérience et de connaissances, à moins qu'elles n'aient pu bénéficier d'une surveillance ou d'instructions concernant l'utilisation de l'appareil de la part d'une personne responsable de leur sécurité.
14. Les enfants ne doivent pas être laissés sans surveillance avec l'appareil.
15. Ce manuel fait partie intégrante de l'appareil et doit être conservé précieusement. Il doit toujours accompagner l'appareil en cas de transfert de propriété ou pour être consulté par un technicien d'entretien.

## **LIRE ET CONSERVER CES INSTRUCTIONS**

# IDENTIFICATION DU PRODUIT



## **BDP45**

- |   |                     |   |                        |
|---|---------------------|---|------------------------|
| 1 | Panneau de contrôle | 4 | Grille d'entrée d'air  |
| 2 | Poignée             | 5 | Grille de sortie d'air |
| 3 | Roues               | 6 | Cordon d'alimentation  |

## **AVERTISSEMENT**

**NE PAS OBSTRUER L'ENTRÉE ET LA SORTIE D'AIR.**

# INSTRUCTIONS DE RÉGLAGE



## IMPORTANT

Placez le déshumidificateur en position verticale. Lorsqu'un déshumidificateur passe en marche, laissez le déshumidificateur reposer pendant 30 minutes avant de le mettre en marche. Cela est nécessaire pour permettre au système de refroidissement de se stabiliser et éviter de l'endommager.

**RÉGLAGE DU DÉSHUMIDIFICATEUR DE BÂTIMENT :** Utilisez le déshumidificateur de bâtiment dans un endroit clos, ce qui crée une chambre de séchage. Fermez toutes les portes, fenêtres et zones donnant sur l'extérieur pour maximiser l'efficacité du déshumidificateur. Réduisez au minimum la circulation dans la chambre de séchage. Placez le déshumidificateur au centre de la pièce, loin des murs et des meubles. Ne bloquez PAS le flux d'air.

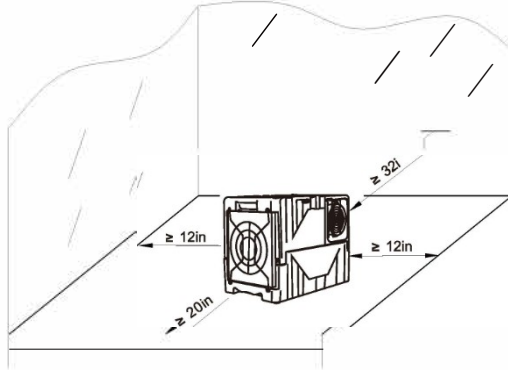


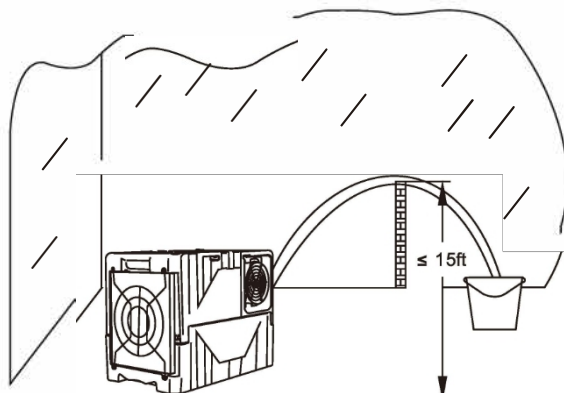
Illustration d'un positionnement correct pour une meilleure performance

**VIDANGE :** La pompe du déshumidificateur est reliée à un tuyau de vidange en plastique. Le tuyau est rangé à l'arrière de l'appareil. Déroulez entièrement le tuyau pour qu'il n'y ait ni pli ni restriction et placez l'extrémité non raccordée dans un récipient d'eau ou vidangez-la à l'extérieur.

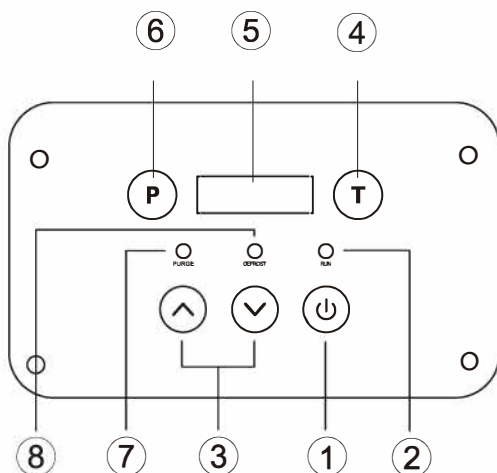
Veillez à ce que l'eau qui s'écoule ne constitue PAS un risque de glissade. Les tonneaux d'eau DOIVENT être vérifiés régulièrement lorsqu'ils sont utilisés.

# INSTRUCTIONS DE RÉGLAGE

Le tuyau de vidange doit se trouver à moins de 15 pieds au-dessus de l'unité. Dans le cas contraire, l'eau risque de refluer dans la pompe et de provoquer des fuites.



# PANNEAU DE CONTRÔLE



1. ON/OFF
2. Indicateur de fonctionnement
3. L'humidité oppose UP et DOWN
4. TEMPS
5. Affichage de l'humidité et de l'heure
6. Contrôle de l'aération
7. Indicateur de purge
8. Indicateur de dégivrage

# PANNEAU DE CONTRÔLE

1. ON/OFF : Appuyez sur la touche ON/OFF pour allumer ou éteindre l'appareil.
2. Indicateur de fonctionnement : le témoin lumineux a 3 modes : (1) éteint lorsqu'il n'y a pas de courant, (2) clignotant lorsqu'il y a du courant et que l'appareil est éteint, ou lorsque l'appareil est éteint.  
Le panneau contrai est verrouillé et l'appareil est allumé, et (3) est allumé lorsque l'appareil est allumé.
3. Contrais UP et DOWN : Appuyez et maintenez les contrais UP et DOWN pour régler le niveau d'humidité désiré de 99% à 26% ou sélectionnez "CO" pour un fonctionnement continu.
4. TIME : Appuyez sur cette touche pour modifier temporairement l'affichage de l'heure. les heures de fonctionnement actuelles et les heures de durée de vie, en minutes. Par exemple, si l'écran affiche "0000 : 50", cela signifie que l'appareil a fonctionné pendant 50 minutes. Appuyez une fois sur le bouton TIME pour afficher les heures de fonctionnement actuelles.  
Appuyez deux fois sur la touche TIME pour afficher les heures de vie.  
Pour réinitialiser les heures de fonctionnement actuelles, éteignez l'appareil ou appuyez sur la touche TIME pendant 5 secondes. Après 10000 heures de fonctionnement, les heures sont inversées à 0000:00.
5. Affichage de l'humidité et de l'heure : L'affichage a 3 modes : (1) mode arrêt où l'écran est vide lorsque l'appareil est éteint, (2) mode humidité où les 2 chiffres de gauche indiquent le niveau d'humidité souhaité et les 2 chiffres de droite indiquent le niveau d'humidité de l'environnement, et (3) mode temps où l'écran affiche les heures de fonctionnement et les heures de vie actuelles. Au bout de 10 secondes, l'écran revient du mode temps au mode humidité.
6. Touche DRAIN : Appuyez sur la touche DRAIN pour lancer manuellement un cycle de rinçage à la pompe. La pompe est activée pendant 40 secondes.
7. Indicateur de rinçage : Le voyant s'allume lorsque le cycle de rinçage de la pompe est actif. La pompe démarre automatiquement un cycle de rinçage de l'eau. lorsque le réservoir est plein et lorsque l'appareil est éteint.
8. Indicateur de dégivrage : L'indicateur s'allume lorsque l'appareil détecte de la glace sur la batterie et s'éteint lorsque la glace a fondu. Pendant le dégivrage, le ventilateur aspire l'air ambiant sur la batterie tandis que le compresseur est éteint.

**Remarque : le temps** de travail total ne peut pas être supprimé. Si le temps se situe en dehors de la plage de la DEL affichant l'heure, il sera supprimé et recompté depuis le début.

# MANUEL DE L'UTILISATEUR

## A. Opérations d'intérêt général :

- Pour mettre l'appareil en marche, appuyez sur la touche ON/OFF . Pour protéger le compresseur, il y a un délai de démarrage de 60 secondes lorsque l'appareil est mis en marche.
- Pour régler le niveau d'humidité souhaité, appuyez sur les boutons UP et DOWN et maintenez-les enfoncés.
- Appuyez sur le bouton ON/OFF pour éteindre l'appareil. Pour évacuer l'eau contenue dans le réservoir de la pompe, un cycle de rinçage de la pompe est automatiquement lancé lorsque l'appareil est éteint.

### **Attention :**

**NE PAS** mettre l'appareil **hors tension** en débranchant le cordon d'alimentation. Pour éviter toute fuite d'eau, ne déplacez **pas** le déshumidificateur pendant au moins trois minutes après l'avoir éteint.

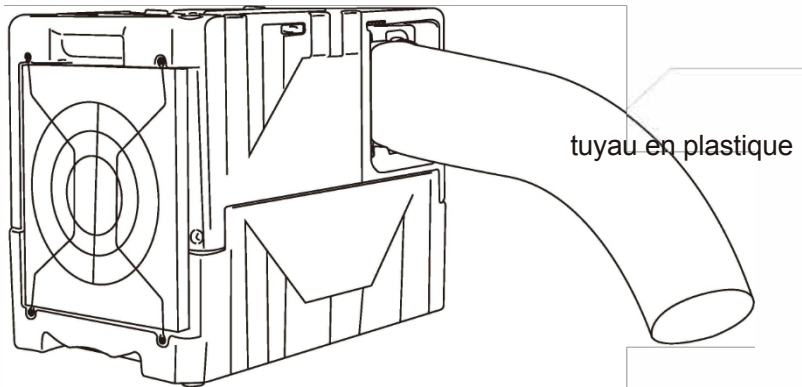
## B. Fermeture du panneau de contrôle :

Pour fermer le panneau de contrôle, appuyez simultanément sur les touches TIME et PUMP pendant 2 secondes.

Pour déverrouiller le panneau de commande, appuyez simultanément sur les touches TIME et PUMP pendant 2 secondes.

## C. Performance maximale :

Pour optimiser les performances de séchage, augmentez la distance entre l'entrée et la sortie d'air en raccordant à la sortie d'air une gaine fiat de 7 pouces de diamètre ou plus.

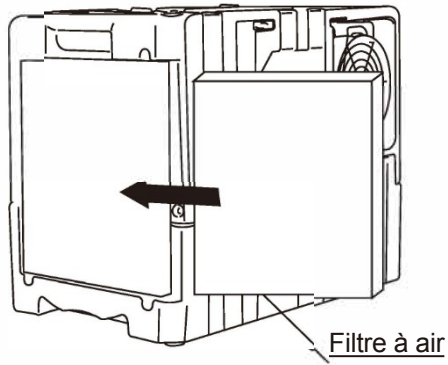




## Entretien NETTOYAGE DU FILTRE À AIR

Assurez-vous que le déshumidificateur est éteint et que la fiche d'alimentation est débranchée avant de procéder à l'entretien.

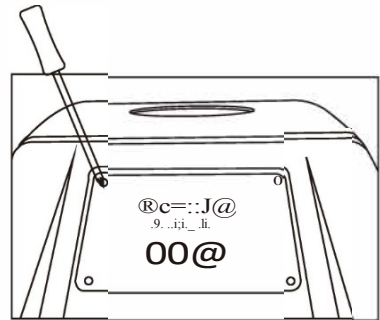
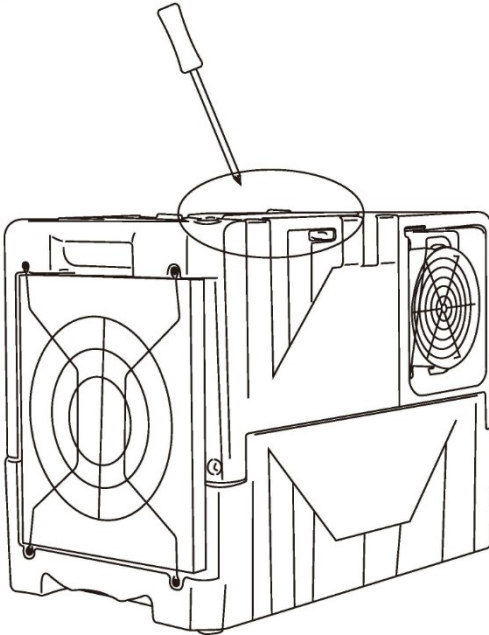
Les performances du déshumidificateur seront considérablement réduites si les filtres sont obstrués.



1. Retirer le filtre à air comme indiqué ci-dessus.
2. Aspirer les débris présents sur le filtre à air.
3. Lavez le filtre à air avec de l'eau tiède et un détergent doux et laissez-le sécher.
4. Remplacer le filtre à air dès qu'il est sec.

## Entretien Remplacement de la batterie

1. Retirez les vis situées aux quatre coins du panneau de contrôle.
2. Une fois les vis retirées, soulevez avec précaution le panneau de contrôle pour accéder au circuit imprimé.
3. Remplacez le panneau de contrôle sur la carte.
4. Remettez les quatre vis en place.



# DÉPANNAGE

PROBLÈME	CAUSE	SOLUTION
Le déshumidificateur ne fonctionne pas	Pas d'alimentation à l'appareil	Brancher
	L'interrupteur n'est pas enclenché	Allumer
	L'erreur E4 est affichée	Vérifier le drainage
Le déshumidificateur recueille peu d'eau	Chaux insuffisante	Permettre plus de temps de travail
	Le filtre est bloqué	Nettoyage du filtre
	Loi sur la température ambiante	<b>Augmentation de la température ambiante</b>
	L'évacuation des condensats est bloquée	<b>Vérifier les restrictions</b>
Le déshumidificateur fonctionne mais la pièce ne sèche pas	<b>Les portes et les fenêtres sont ouvertes</b>	Fermer l'espace aux zones extérieures

## AVERTISSEMENT :

**NE PAS tenter de rectifier les défauts par du personnel non qualifié.**

# DÉTECTION DES CODES D'ERREUR

## AVERTISSEMENT :

En cas de code d'erreur, contactez votre agent de service.

CODE	E1	E2	E3	E4
<b>Erreur</b> <b>Message</b>	<b>Erreur du capteur de rinçage</b>	<b>Erreur capteur d'humidité</b>	<b>Humidité ou absence de</b> Dysfonctionnement ou pompe à eau	<b>fluide frigorigène</b> blocage de l'appareil
<b>Affichage</b>	Clignote toutes les 30 secondes	Clignote toutes les 30 secondes	Clignotement continu	Clignotement continu
<b>Raison</b>	Mode de dégivrage temporaire. Le déshumidificateur fonctionne correctement.	50% R.V. <b>Mode continu en fonctionnement</b> l'échec doit	Éteignez l'appareil. s'éteint. Ensuite, le changement ON à nouveau.	Le déshumidificateur s'éteint automatiquement devenir. La faute doit être remédié avant que le Le déshumidificateur peut être utilisé